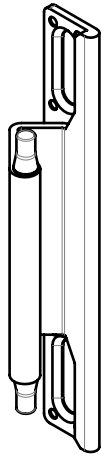


Scharnier der mitte nur für höhe = 2200
 Middle hinge only for height =2200
 Charnière du milieu uniquement pour hauteur = 2200



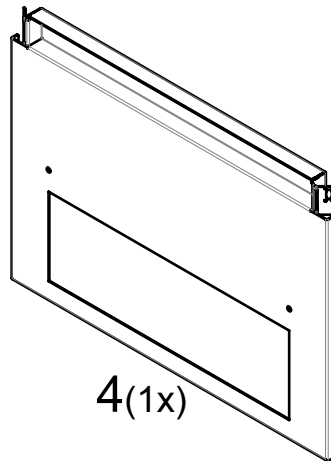
1 (2x H<2200)
 (3x H=2200)



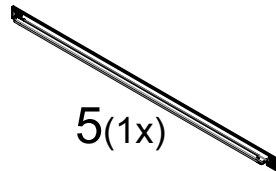
2 (8x H<2200)
 (10x H=2200)



3 (2x)



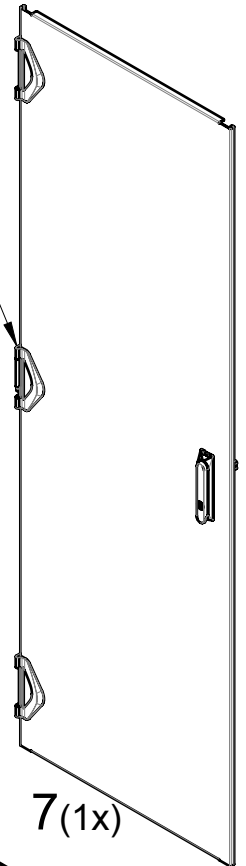
4 (1x)



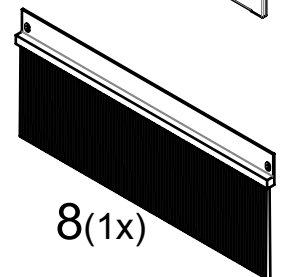
5 (1x)



6 (2x)



7 (1x)



8 (1x)

D

EN

F

Sicherheit:

Für Bauteile oder Komponenten, die mehr als 25 kg wiegen, werden für die Montage und Demontage mindestens zwei Personen benötigt.

Montage:

Anziehdrehmoment sind mit einer Toleranz von +/-15% angegeben, sofern nicht anders angegeben

Safety:

At least two persons are required to install or remove equipment or components which weight more than 25 kg.

Mounting:

Tightening torques are given with a tolerance of +/- 15% unless otherwise stated.

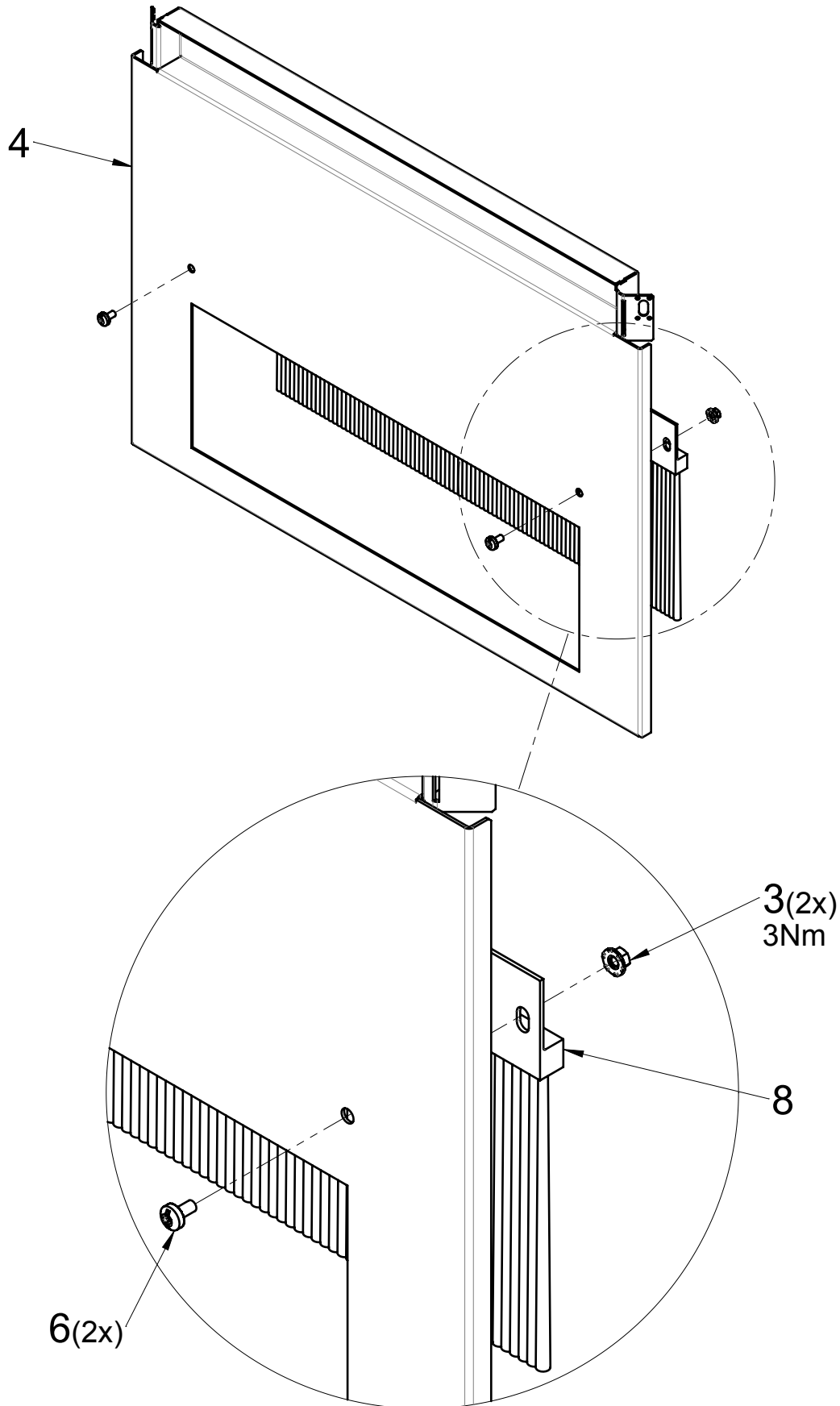
Sécurité:

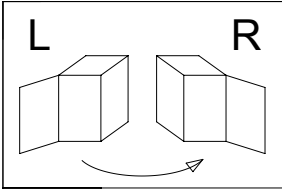
Le montage et le démontage des équipements ou des composants d'une masse supérieure à 25 kg nécessitent au moins deux personnes.

Montage:

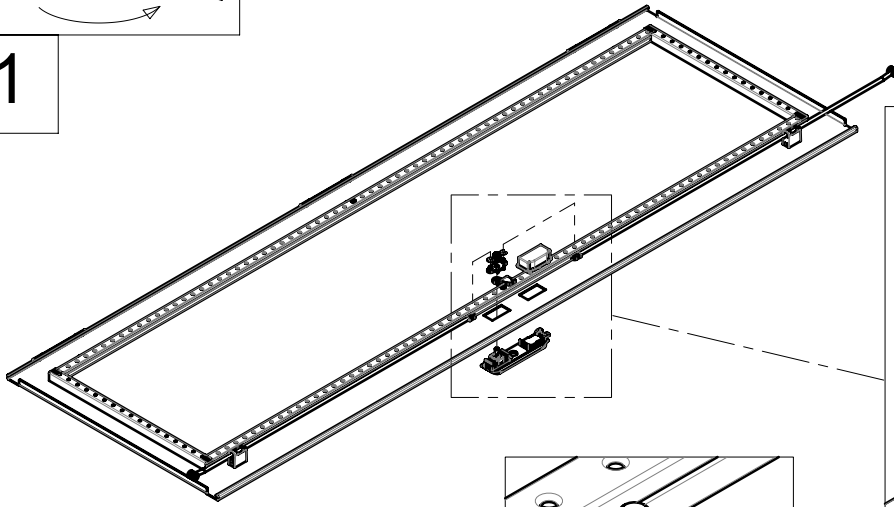
Les couples de serrages sont données avec une tolérance de +/-15% sauf autres indications.

1

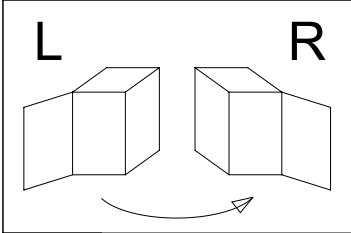
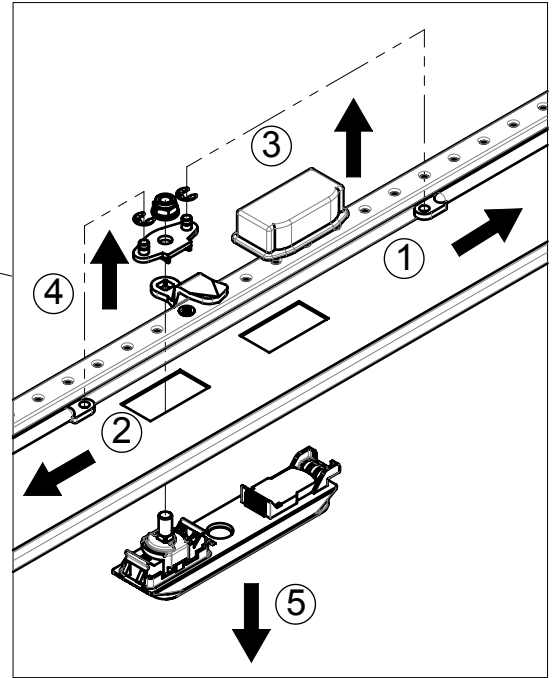
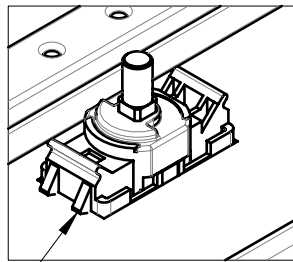




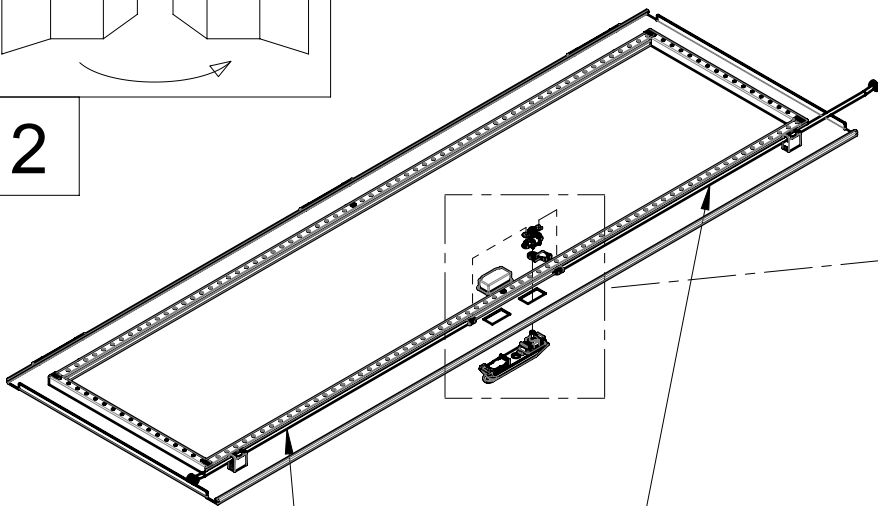
1



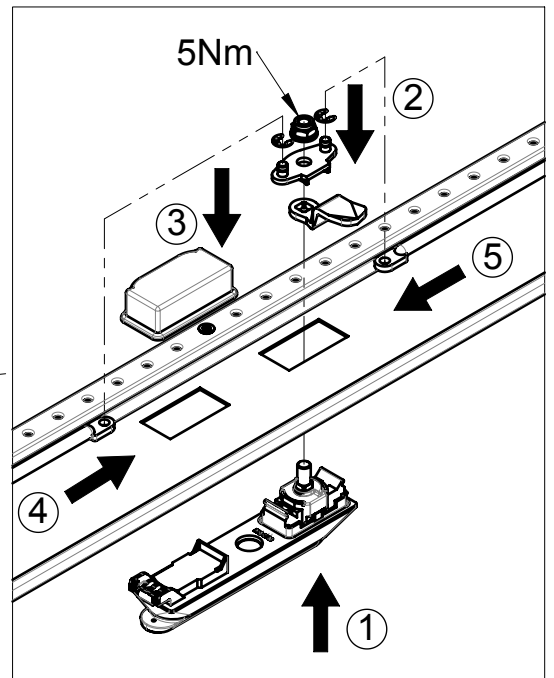
Mit Schraubendreher drücken
Push with screwdriver
Pousser avec un tournevis



2



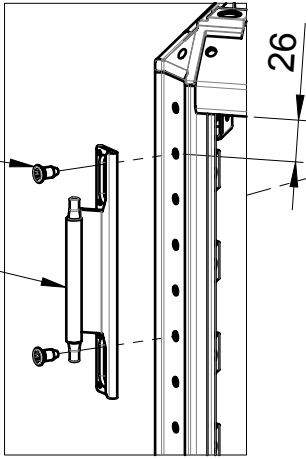
Stangen umdrehen
Reverse the rods
Inverser les tringles



1B

2(2x)
3.5Nm

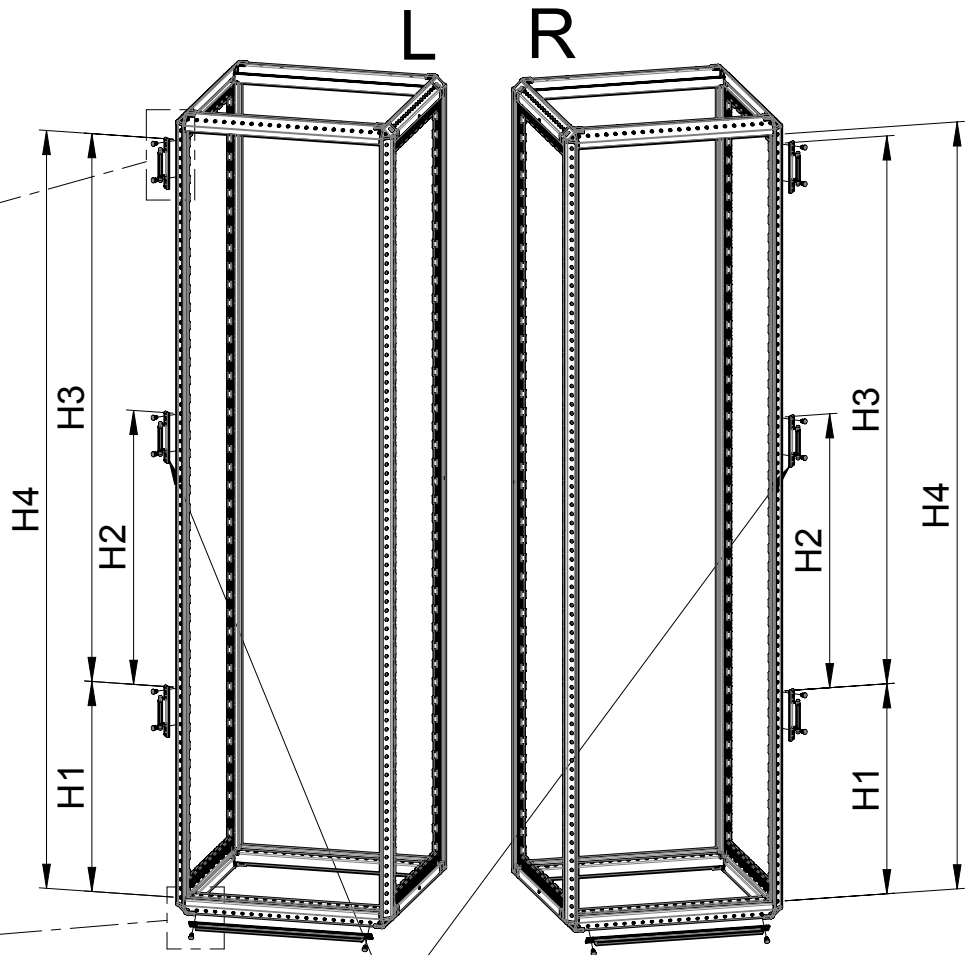
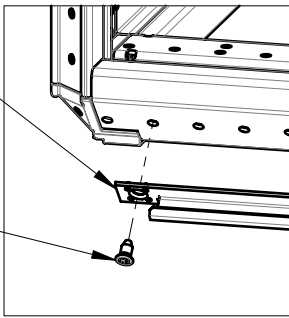
1(1x)



H	1800	2000	2200
H1	575	575	575
H2	-	-	750
H3	1100	1300	1500
H3	1675	1875	2075

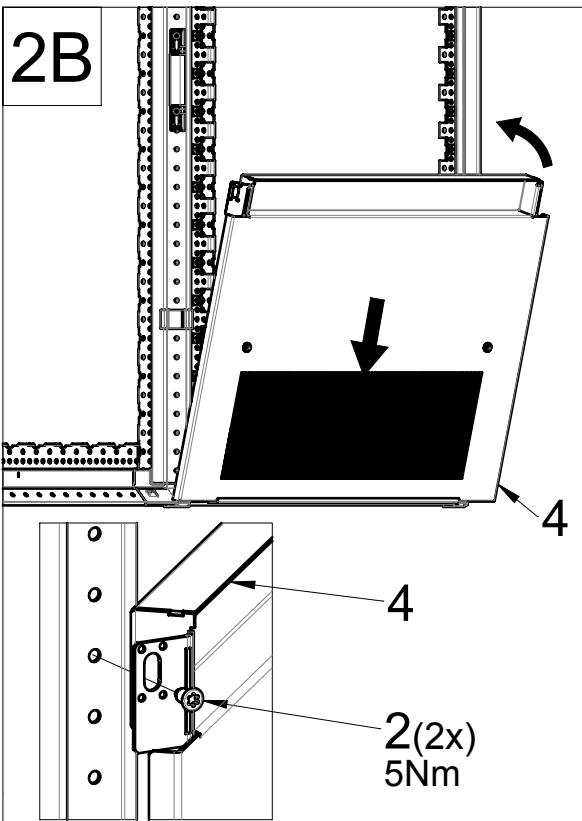
5(1x)

2(2x)
5Nm



Nur für höhe = 2200
Only for height = 2200
Uniquement pour hauteur = 2200

2B



3B

